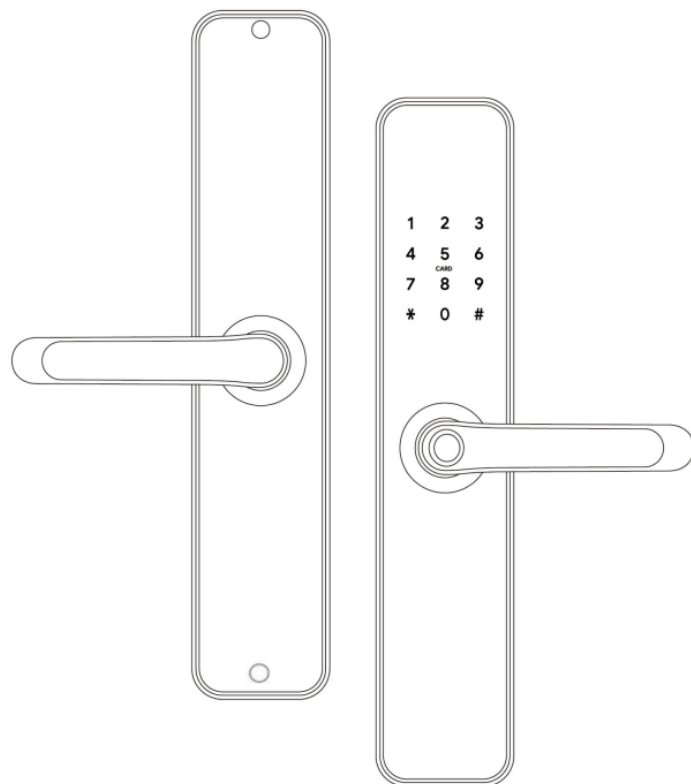




Руководство пользователя



Электронный замок Dircode S11
на приложении Sciener
со встроенным Bluetooth и WI-FI

ПЕРЕД ИСПОЛЬЗОВАНИЕМ ПРОЧТИТЕ ИНСТРУКЦИЮ.
ГАРАНТИЯ НЕ РАСПРОСТРАНЯЕТСЯ НА ПОВРЕЖДЕНИЯ,
ВЫЗВАННЫЕ НЕСОБЛЮДЕНИЕМ ИНСТРУКЦИЙ.

МЕРЫ ПРЕДОСТОРОЖНОСТИ

- ❖ Не извлекайте батарейки во время настройки.
- ❖ Немедленно замените батарейки, если возникнет сигнал о низком заряде
- ❖ Не используйте аварийный источник питания, не отвечающий требованиям безопасности.
- ❖ Открытие замка в случае несвоевременной замены батареек происходит при помощи механического ключа, или подачей на замок питания через кабель usb type-c посредством Power Bank, ноутбука, смартфона
- ❖ Хотя бы один механический ключ иметь при себе, в случае если села батарейка или ключи остались внутри квартиры, дома и т.д

Смена языка

Нажмите *39# пароль администратора #1# - Китайский язык

Нажмите *39# пароль администратора #2# - Английский язык

Нажмите *39# пароль администратора #3# - Русский язык

Нажмите *39# пароль администратора #4# - Казахский язык

Нажмите *39# пароль администратора #5# - Украинский язык

На заводских настройках пароль администратора: 123456

Комплектация

Внешняя панель



Внутренняя панель



RF-карта
2 шт.



Ответная планка



Механический
ключ 2 шт.



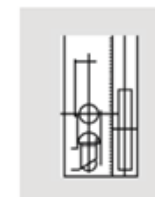
Монтажный
комплект



Инструкция



Установочный
шаблон



Замок

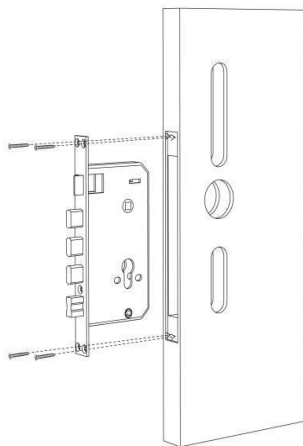


Батареи

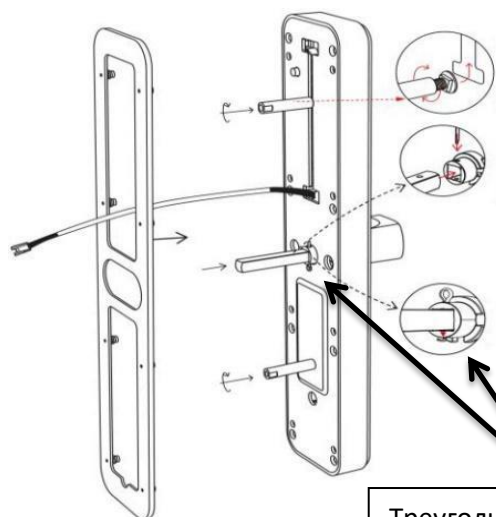


Установка замка

1. Установите врезную часть

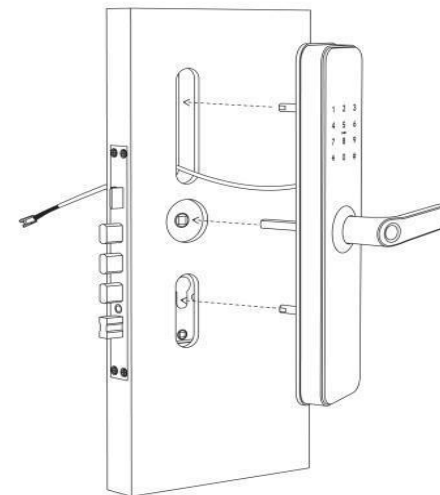


2. Установите квадрат и втулки для фиксации винта.

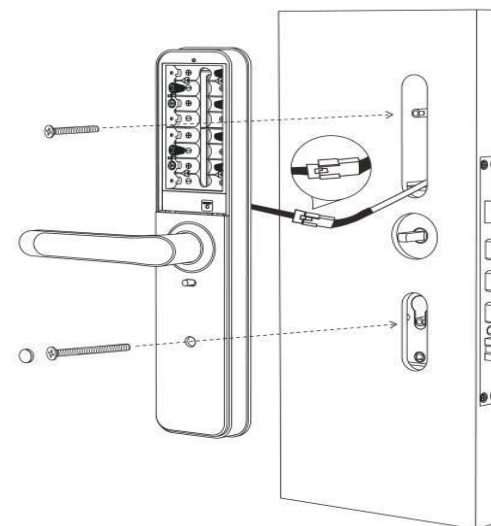


Треугольник (стрелка) должна указывать вниз.

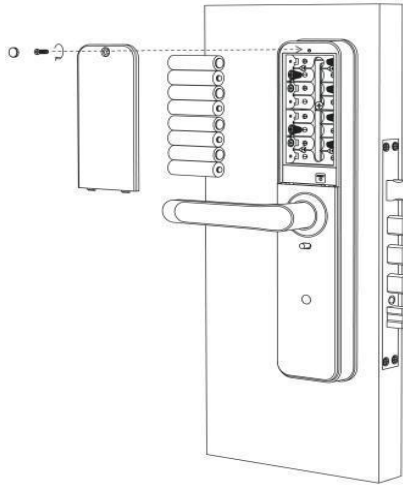
3. Установите переднюю панель



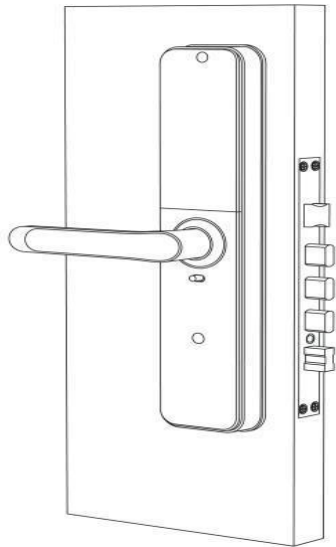
4. Установите заднюю панель



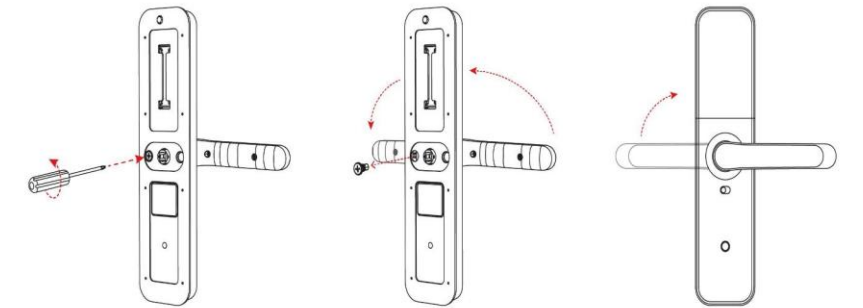
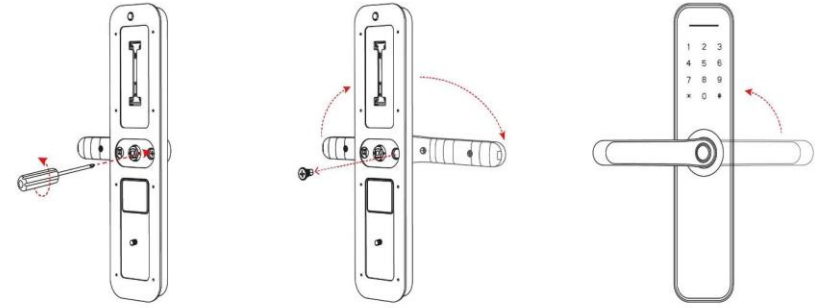
5. Вставьте батарейки



6. Установка завершена



Смена направления ручки



Внешняя (внутренняя) панель:

1. Открутите винт
2. Переверните ручку в нужное положение
3. Закрутите винт на место

Добавление замка в приложение Sciener

Приложение для IOS

Приложение для Android



Регистрация в приложении

Скачайте и установите приложение Sciener на ваш смартфон. После установки приложения, необходимо пройти регистрацию пользователя. Регистрировать аккаунт в приложении следует через электронную почту.

Добавление замка в приложение

После успешной регистрации, вам будет доступна функция - «добавить замок». При добавлении замка в приложение, необходимо находиться рядом с замком и иметь стабильное подключение к Bluetooth вашего смартфона.

Войдите в меню «добавить замок» - нажмите +, выберите тип замка – «дверной замок», активируйте замок касанием пальца к клавиатуре и нажмите далее. Если вы все сделали правильно, у вас появится в приложении имя замка с «синим плюсиком». Нажмите на «синий плюсики» и введите имя для вашего замка.



Добавление отпечатка пальца

Нажмите «Отпечаток пальца» в приложении -> «Добавить отпечаток пальца» -> введите имя отпечатка пальца и срок его действия -> нажмите «Далее» -> нажмите «Начать добавление» -> В соответствии с экраном телефона и голосовыми подсказками нажмите несколько раз пальцем на сканер отпечатка пальца.

Добавление пароля

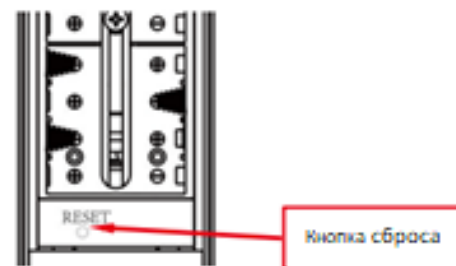
Нажмите «Получить пароль» в приложении -> выберите тип пароля -> выберите период действия -> нажмите «Установить пароль» -> введите пароль, который нужно добавить.

Добавление RF карты

Нажмите «RF-карта» в приложении -> Добавить RF-карту -> Введите имя и выберите срок действия -> Нажмите «Подтвердить», затем приложите карту к лицевой ручке, в районе рисунка карты, чтобы добавить.

Добавление дистанционного пульта управления

Нажмите «Пульты» в приложении -> Добавить пульт -> Введите имя и выберите срок действия -> Нажмите «Далее», затем следуя инструкции в приложении включите пульт «Нажать и удерживать в течении 5 секунд кнопку закрытия на пульте», нажмите «Далее» в приложении как индикатор пульта начнет мигать. Добавьте появившийся пульт.



Удаление данных

Для того, чтобы удалить отпечаток, пин - код, или карту, в приложении необходимо выбрать, то что необходимо удалить, например отпечаток – пальца, выбираем отпечаток, подлежащий удалению, далее нажимаем удалить.



Удаленное управление

Для того, чтобы управлять замком удаленно, из любой точки мира, необходимо подключить замок по WI-FI. Выберите сеть роутера 2,4 ГГц и введите пароль от WI-FI.

Сброс до заводских настроек

Нажмите и удерживайте кнопку «Сброса до заводских настроек» на замке, расположенной в батарейном отсеке. Когда вы услышите «Пожалуйста, введите пароль для инициализации», введите 000#, замок вернется к заводским настройкам, а все отпечатки пальцев, пароли, карты и администраторы мобильного телефона будут удалены.

Демо режим

2 4 6 7 9 #

По умолчанию демо-режим закрыт. Если администратор не добавлен, введите 24679# на замке, чтобы открыть демонстрационный режим. После включения демонстрационного режима любой отпечаток пальца и

пароль 123456 могут разблокировать замок. После установки пароля администратора или при добавлении администратора мобильного телефона демонстрационный режим будет автоматически закрыт.

Установить пароль администратора

* 1 2 #

1 2 3 4 5 6 #

Если пароль администратора не установлен и администратор мобильного телефона не добавлен, введите *12#123456# -> введите пароль администратора# -> введите тот же пароль # еще раз.

Изменить пароль администратора

* 1 2 # Исходный пароль #
Новый пароль # Новый пароль #

Введите *12#исходный пароль администратора # новый пароль администратора # тот же новый пароль администратора # на клавиатуре блокировки, чтобы изменить пароль администратора.

Добавить отпечаток пальца/пароль/карту

* 8 0 # Пароль администратора #

Прикладываем палец/карту/задаем пароль

Введите *80# -> Введите пароль администратора # -> В соответствии с голосовой подсказкой нажмите несколько раз пальцем на сканер отпечатков пальцев, или введите новый пароль # повторить пароль # или приложите карту. Пока экран светится можно непрерывно добавлять пользователей.

Изменение пароля

* 1 0 # Исходный пароль # Новый пароль #

Новый пароль #

Введите *10#исходный пароль (который хотите изменить) #новый пароль # новый пароль # на замке, чтобы изменить пароль (изменение пароля администратора, пожалуйста, используйте *12#).

Удалить отпечатки пальцев

* 7 0 # Пароль администратора #

Введите *70#пароль администратора# на замке, чтобы удалить все отпечатки пальцев.

Удаление паролей

* 7 1 # Пароль администратора #

Введите *71#пароль администратора# на замке, чтобы удалить все пароли разблокировки (пароли администратора не удаляются).

Удаление RF – карт

* 6 9 # Пароль администратора #

Введите *69#пароль администратора# на замке, чтобы удалить все RF - карты.

Ложный пароль

Другие цифры можно добавлять до и после ввода правильного пароля на замок, а общая длина виртуального пароля составляет 16 цифр.

ГАРАНТИЙНЫЙ ТАЛОН

ФИО покупателя _____

Адрес установки _____

Телефон _____

Модель замка _____

Дата покупки _____

Дата установки _____

